



JOHN DEERE

PowerTech™ **6068T** Motor Diesel Especificaciones

DATOS DE DESEMPEÑO

Potencia nominal

Intermitente	170 hp (127 kW) @ 2500 rpm
Continuo	153 hp (114 kW) @ 2500 rpm

Torque máximo

Intermitente	447 lb-ft (606 N.m) @ 1200 rpm
--------------	--------------------------------

Economía de combustible

Consumo de combustible	0.377 lb/hp-hr (230 g/kWh) @ 2500 rpm
------------------------	---------------------------------------

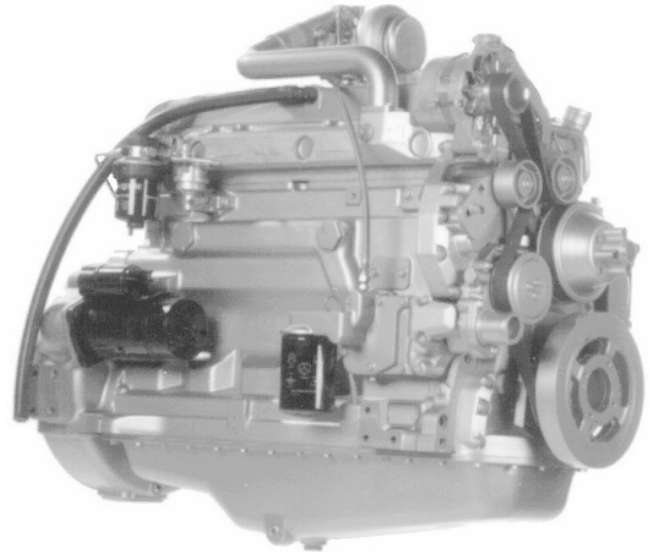
POTENCIA NOMINAL es el régimen de potencia para aplicaciones de carga y velocidad variable donde la potencia nominal se requiere de manera intermitente

POTENCIA CONTINUA es la potencia para aplicaciones

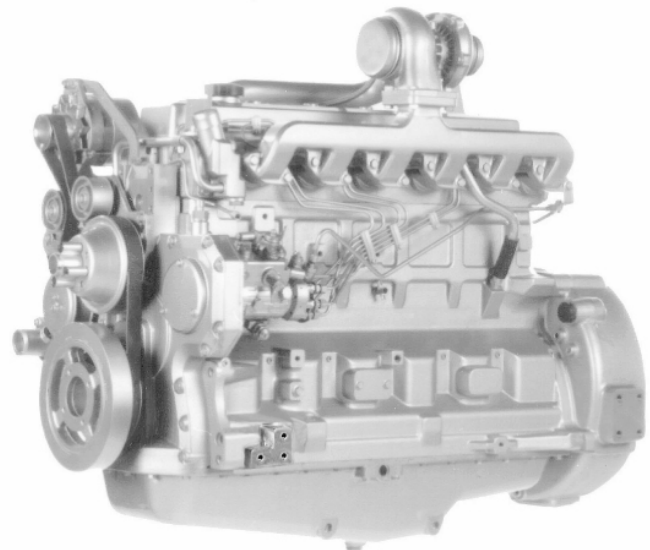
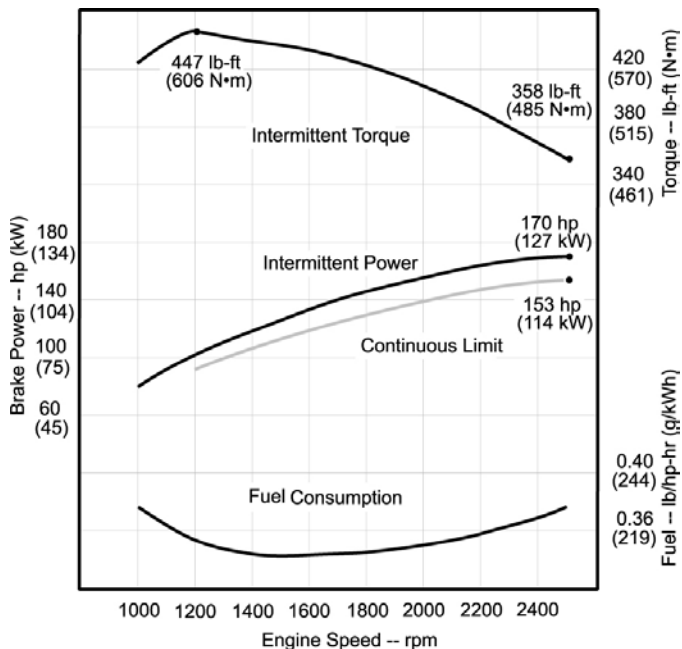
que operan bajo carga y velocidad constants por largos periodos de tiempo

ENTREGA DE POTENCIA está dentro del + o - 5% en el estándar SAE J 1995 e ISO 3046

CERTIFICACIONES DE EMISIONES: CARB, EPA y Unión Europea.



CURVA DE DESEMPEÑO



Fotografías pueden mostrar equipo no estándar.

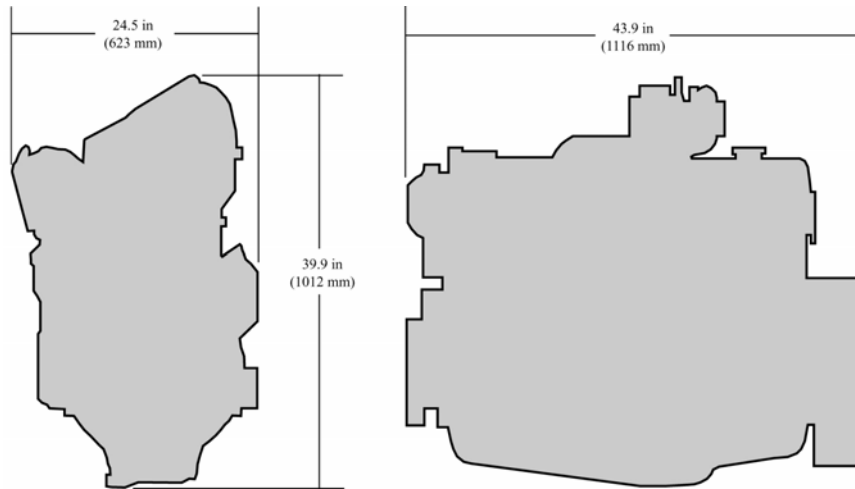


PowerTech™
6068T Motor Diesel
Especificaciones

DATOS GENERALES

Modelo	6068TF150	Aspiración	Turbocargado
Número de Cilindros	6	Longitud – in (mm)	43.9 (1116)
Desplazamiento – L (pulgadas cúbicas)	6.8 (414)	Ancho – in (mm)	24.5 (623)
Diámetro y corrida – in (mm)	4.19 x 5.00 (106 x 127)	Altura – in (mm)	39.9 (1012)
Relación de Compresión	17.0:1	Peso (seco) - lb. (kg)	1212 (551)
Tipo de Motor	En línea, 4 tiempos		

DIMENSIONES



CARACTERÍSTICAS Y BENEFICIOS

Cigüeñal Balanceado Dinámicamente

- Cigüeñal maquinado a partir de acero de alto carbono forjado y tratado térmicamente

Bielas de Acero Forjado

- Diseño único de 45° permite utilizar mayores cojinetes de biela para incrementar durabilidad

Banda del ventilador poly-v autoajustable

- Banda del ventilador poly-v, autoajustable, de ocho ranuras provee varias relaciones de velocidad y alturas del ventilador, que pueden adaptarse a los requerimientos de aplicaciones específicas
- El diseño poly-v provee más del doble de la capacidad de bandas V comparables

Camisas de Cilindro Reemplazables de Tipo Húmedo

- Provee excelente disipación de calor
- Maquinado de precisión para larga vida

Servicio a cualquier lado

- Instalación y mantenimiento simplificados y convenientes por tener opción de colocar bayoneta y filtro de aceite en ambos lados del motor

Toma de Fuerza Auxiliar de Engranajes Estándar

- La toma de fuerza auxiliary de engranes produce hasta 50 hp (37 kW) para accesorios

Puntos de Montaje

- Puntos de montaje estándares al frente y los lados proveen facilidad de instalación y flexibilidad de aplicación

Especificaciones y diseño sujetos a cambio sin previo aviso



John Deere Power Systems
3801 W. Ridgeway Ave. PO
Box 5100
Waterloo, IA 50704-5100
Tel. (800) 533-6446 Fax
(319) 292-5075

John Deere Power Systems
Usine de Saran
La Foulonnerie - B.P. 11013
45401 Fleury-les-Aubrais Cedex-Francia
Tel. (33) 2 38 82 61 19
Fax (33) 2 38 82 60 00