



JOHN DEERE

PowerTech™ **4045D** Motor Diesel Especificaciones

DATOS DE DESEMPEÑO

Potencia nominal

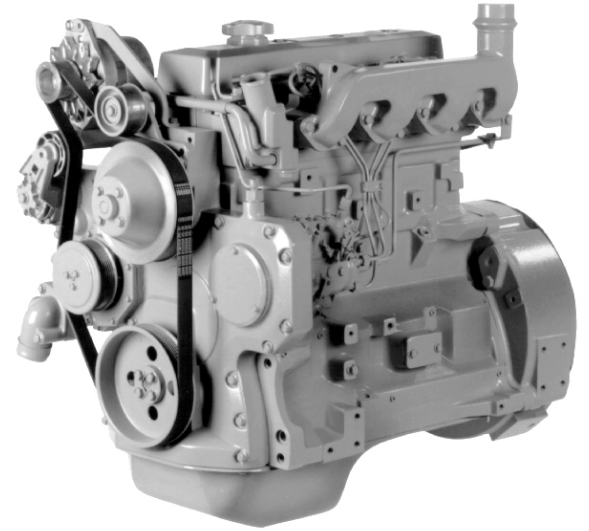
Intermitente 80 hp (60 kW) @ 2500 rpm
 Continuo 72 hp (54 kW) @ 2500 rpm

Torque máximo

Intermitente 215 lb-ft (292 N.m) @ 1200 rpm

Economía de combustible

Consumo de combustible 0.390 lb/hp-hr (237 g/kWh) @ 2500 rpm



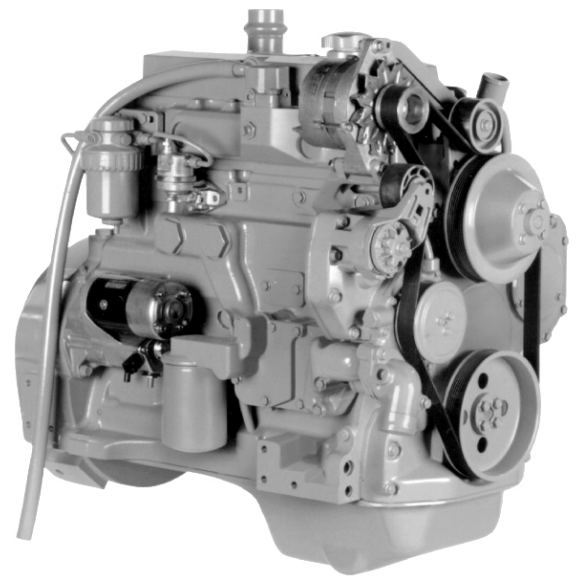
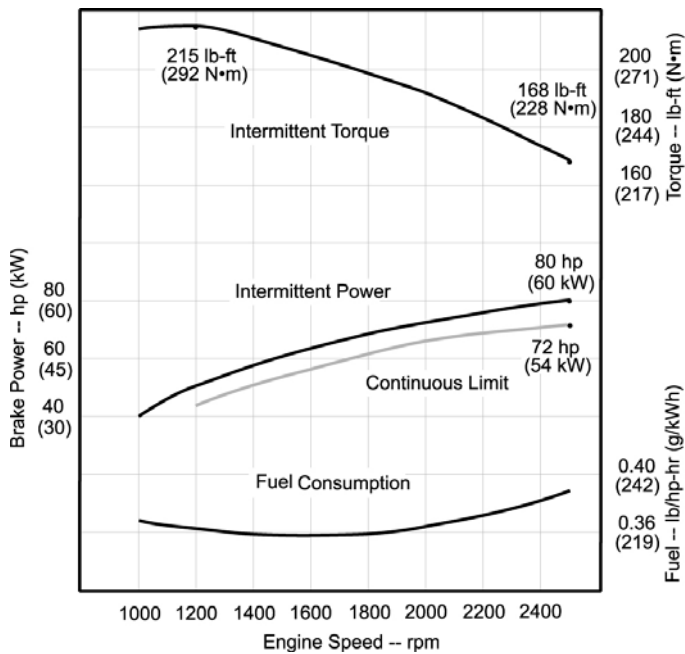
POTENCIA NOMINAL es el régimen de potencia para aplicaciones de carga y velocidad variable donde la potencia nominal se requiere de manera intermitente
 POTENCIA CONTINUA es la potencia para aplicaciones

que operan bajo carga y velocidad constants por largos periodos de tiempo

ENTREGA DE POTENCIA está dentro del + o - 5% en el estándar SAE J 1995 e ISO 3046

CERTIFICACIONES DE EMISIONES: CARB, EPA y Unión Europea.

PERFORMANCE CURVE



Fotografías pueden mostrar equipo no estándar.

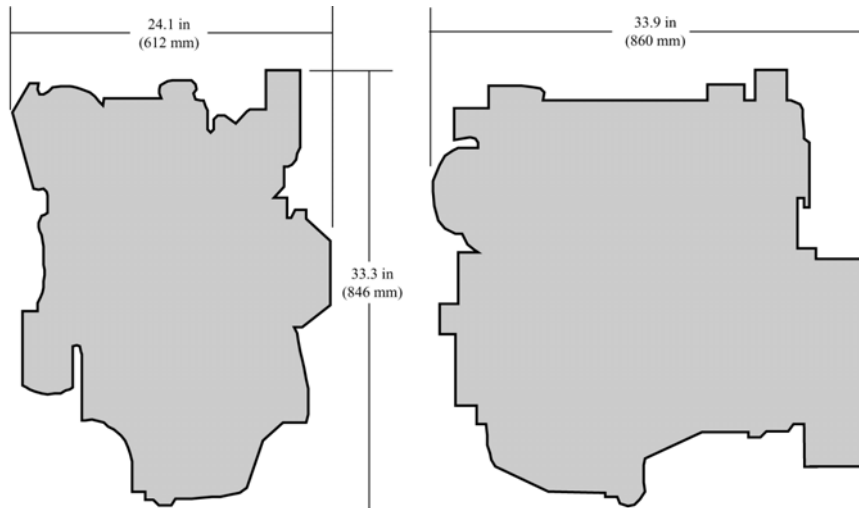


PowerTech™
4045D Motor Diesel
Especificaciones

DATOS GENERALES

Modelo	4045DF150	Aspiración	Natural
Número de Cilindros	4	Longitud – in (mm)	33.9 (860)
Desplazamiento – L (pulgadas cúbicas)	4.5 (276)	Ancho – in (mm)	24.1 (612)
Diámetro y corrida – in (mm)	4.19 x 5.00 (106 x 127)	Altura – in (mm)	33.3 (846)
Relación de Compresión	17.6:1	Peso (seco) - lb. (kg)	851 (387)
Tipo de Motor	En línea, 4 tiempos		

DIMENSIONES



CARACTERÍSTICAS Y BENEFICIOS

Cigüeñal Balanceado Dinámicamente

- El cigüeñal se hace con hierro nodular

Bielas de Acero Forjado

- Diseño único de 45° permite utilizar mayores cojinetes de biela para incrementar durabilidad

Banda del ventilador poly-v autoajustable

- Banda del ventilador poly-v, autoajustable, de ocho ranuras provee varias relaciones de velocidad y alturas del ventilador, que pueden adaptarse a los requerimientos de aplicaciones específicas
- El diseño poly-v provee más del doble de la capacidad de bandas V comparables

Camisas de Cilindro Reemplazables de Tipo Húmedo

- Maquinado de precisión para larga vida
- Proveen excelente disipación de calor

Servicio a cualquier lado

Instalación y mantenimiento simplificados y convenientes por tener opción de colocar bayoneta y filtro de aceite en ambos lados del motor

Toma de Fuerza Auxiliar de Engranajes Estándar

La toma de fuerza auxiliar y de engranes produce hasta 50 hp (37 kW) para accesorios

Puntos de Montaje

Puntos de montaje estándares al frente y los lados proveen facilidad de instalación y flexibilidad de aplicación

Ejes Balanceadores del Motor Opcionales

Proveen operación suave del motor

Especificaciones y diseño sujetos a cambio sin previo aviso



John Deere Power Systems
3801 W. Ridgeway Ave. PO
Box 5100
Waterloo, IA 50704-5100
Tel. (800) 533-6446 Fax
(319) 292-5075

John Deere Power Systems
Usine de Saran
La Foulonnerie - B.P. 11013
45401 Fleury-les-Aubrais Cedex-Francia
Tel. (33) 2 38 82 61 19
Fax (33) 2 38 82 60 00